

Spare Parts Catalogue

F3FE (MGC-397)

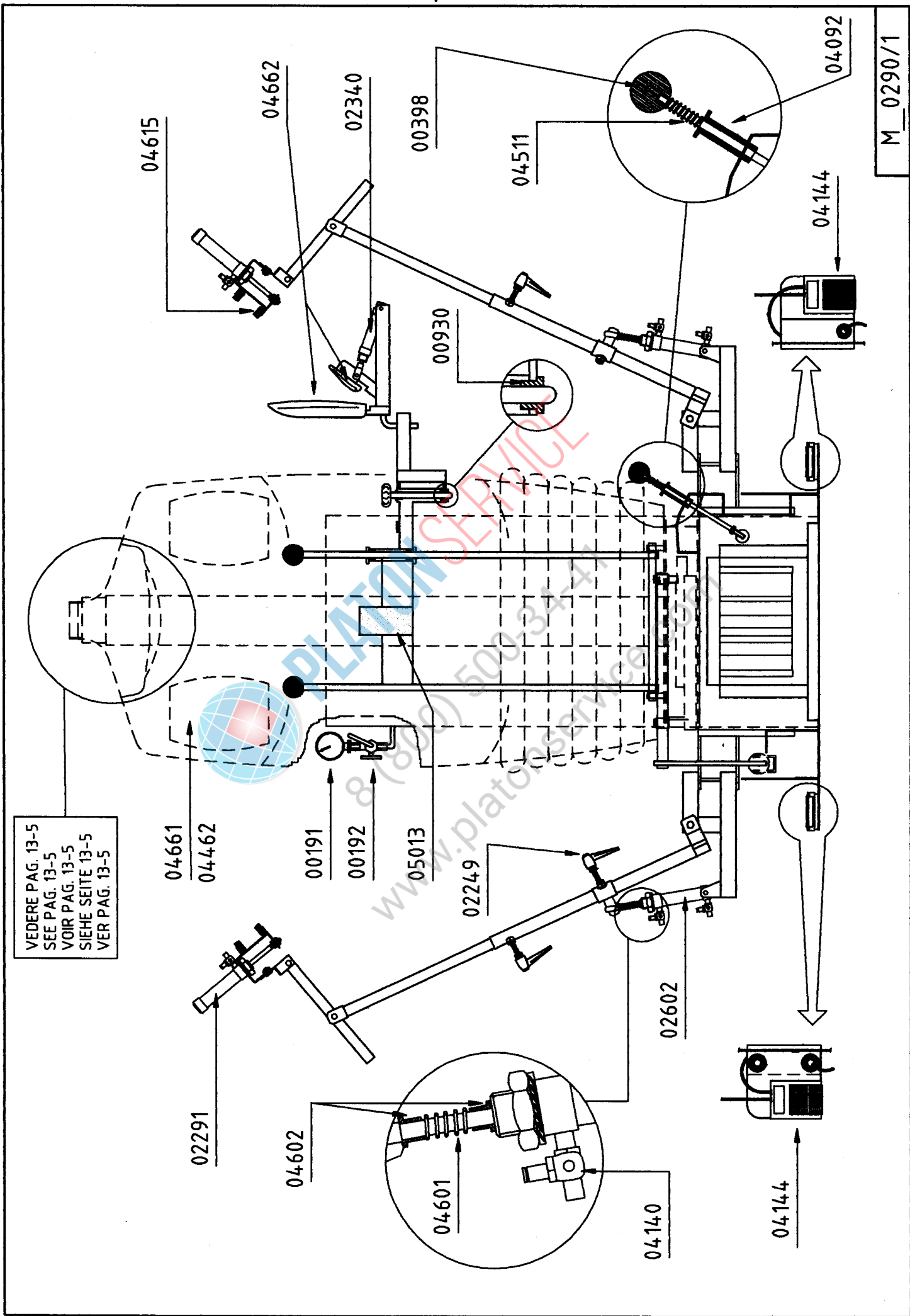


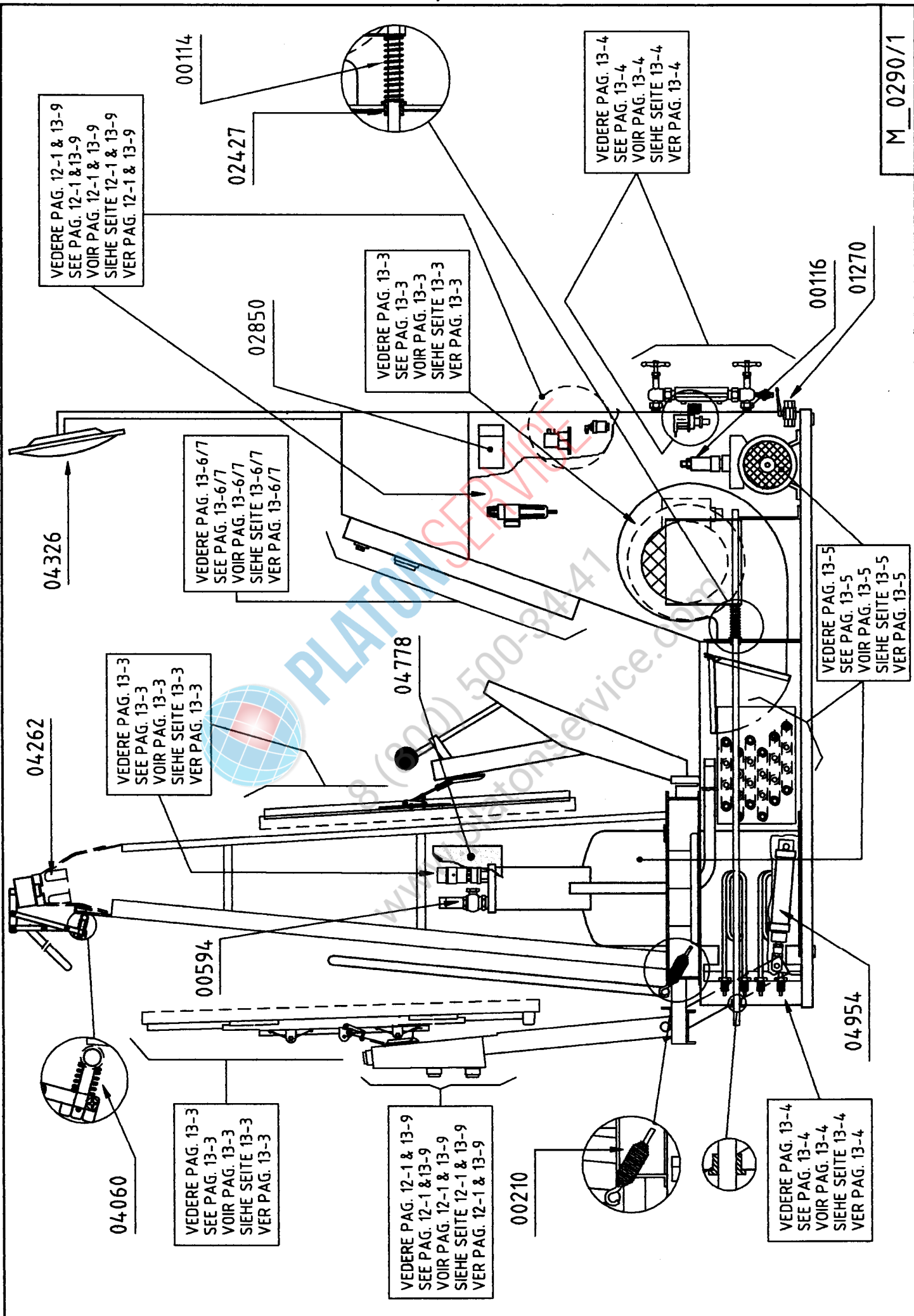
PLATON SERVICE

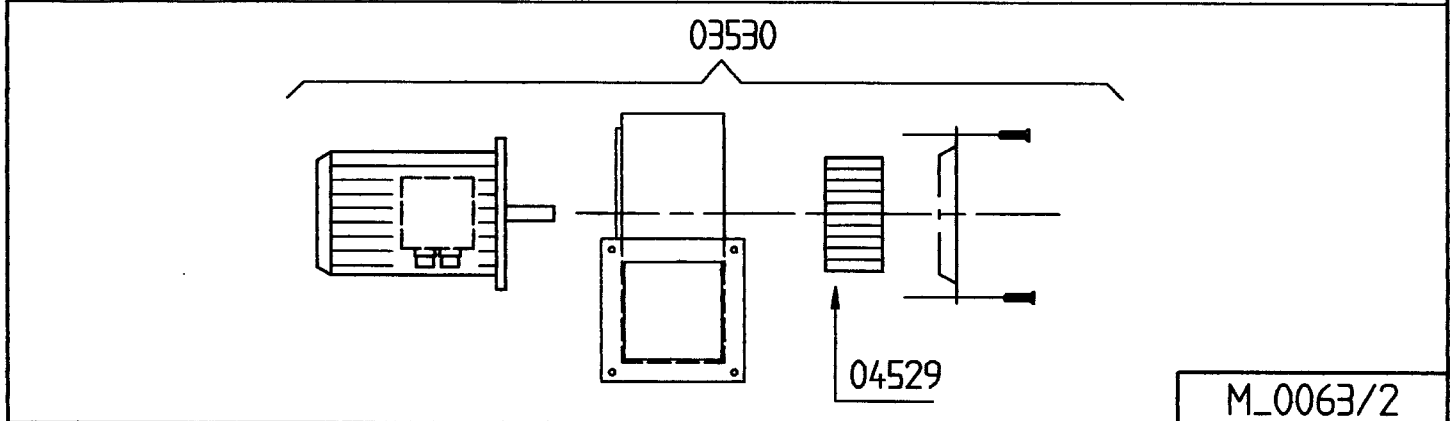
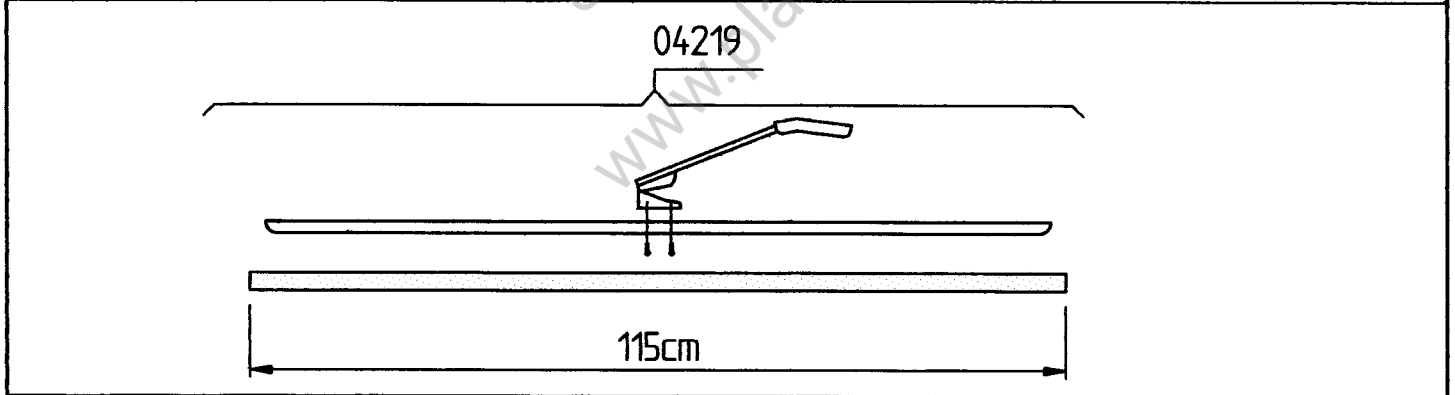
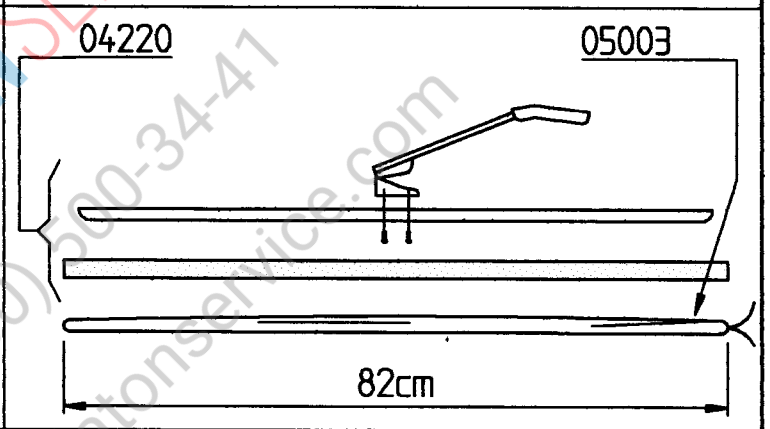
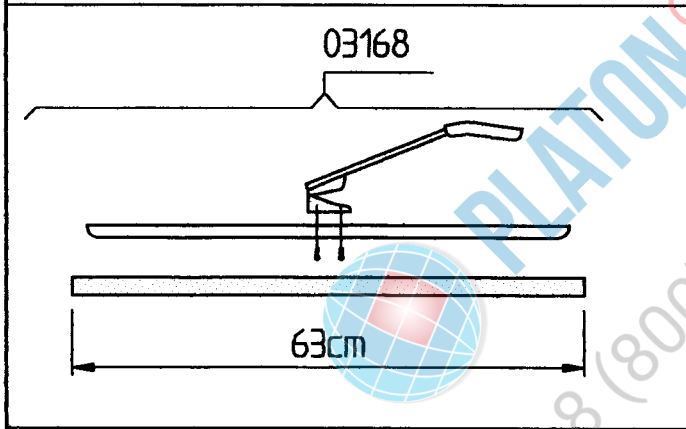
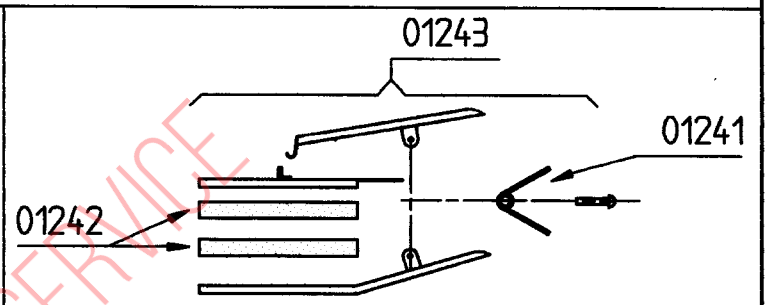
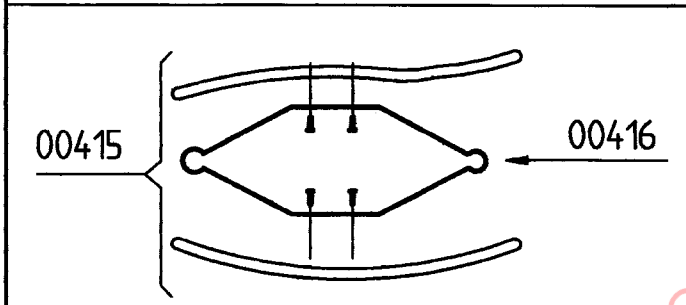
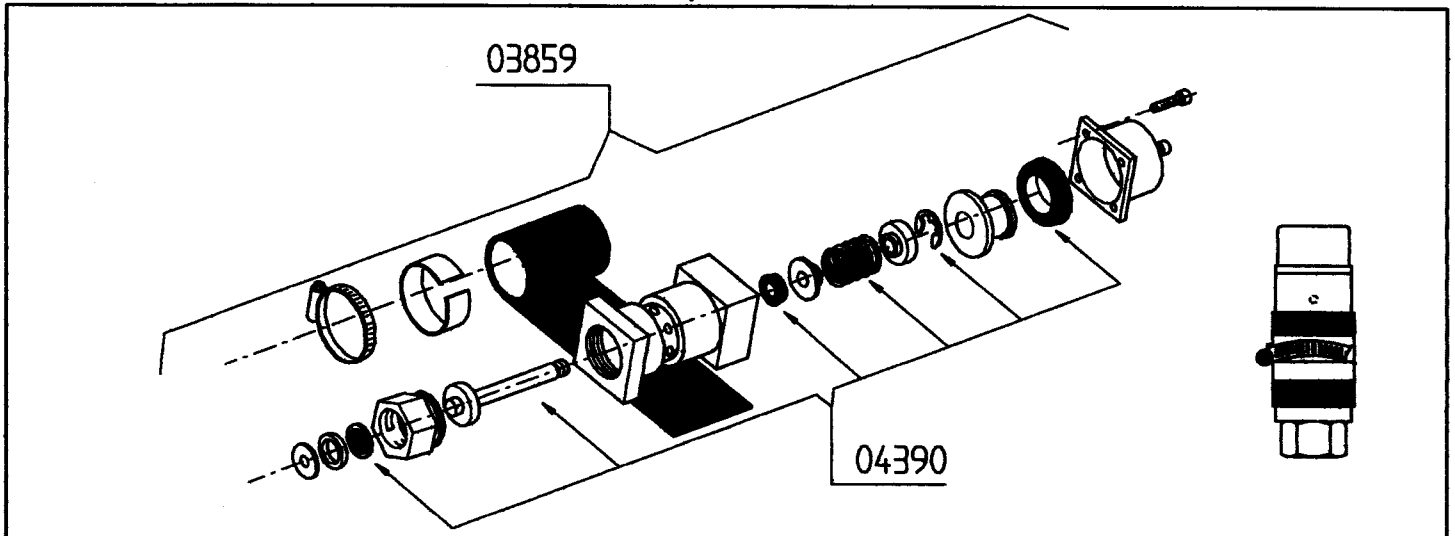
8 (800) 500-34-41

www.platonservice.com

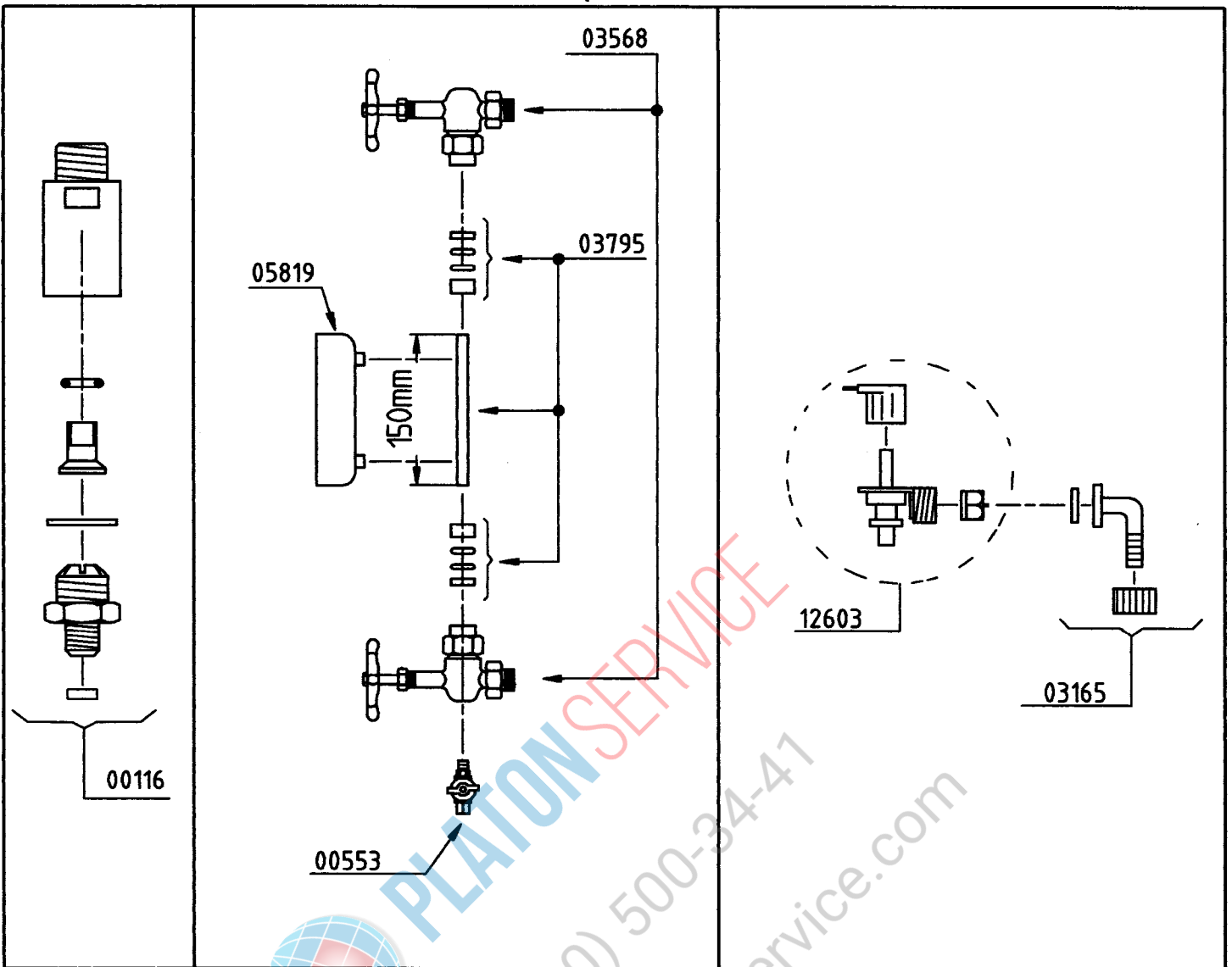
VEDERE PAG. 13-5
SEE PAG. 13-5
VOIR PAG. 13-5
SIEHE SEITE 13-5
VER PAG. 13-5





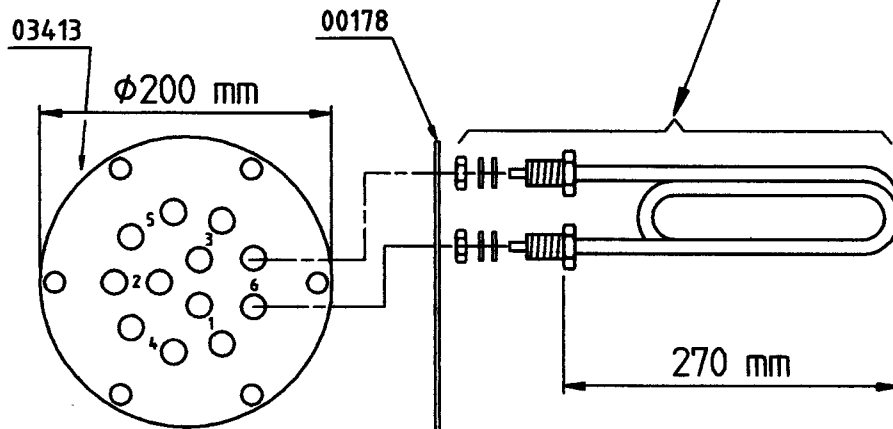


M_0063/2

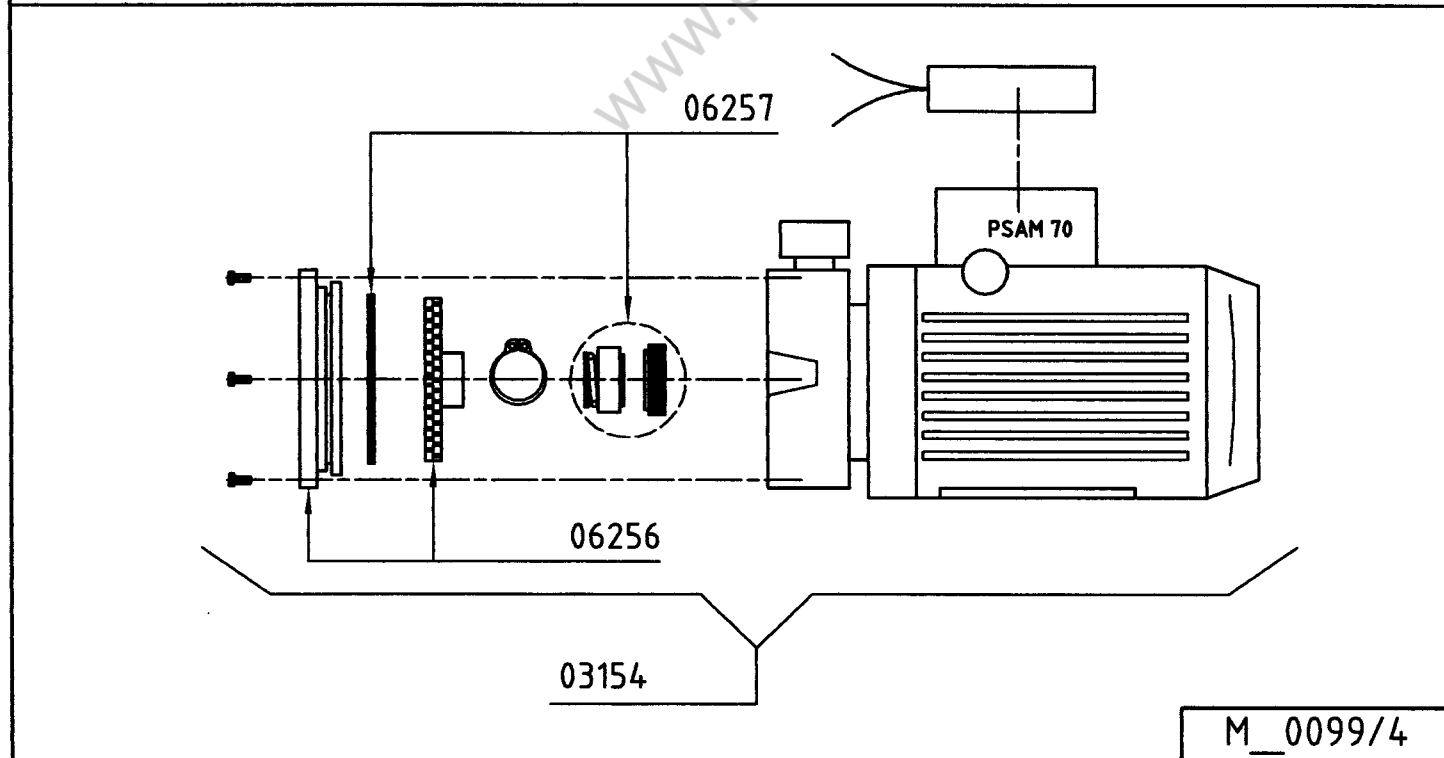
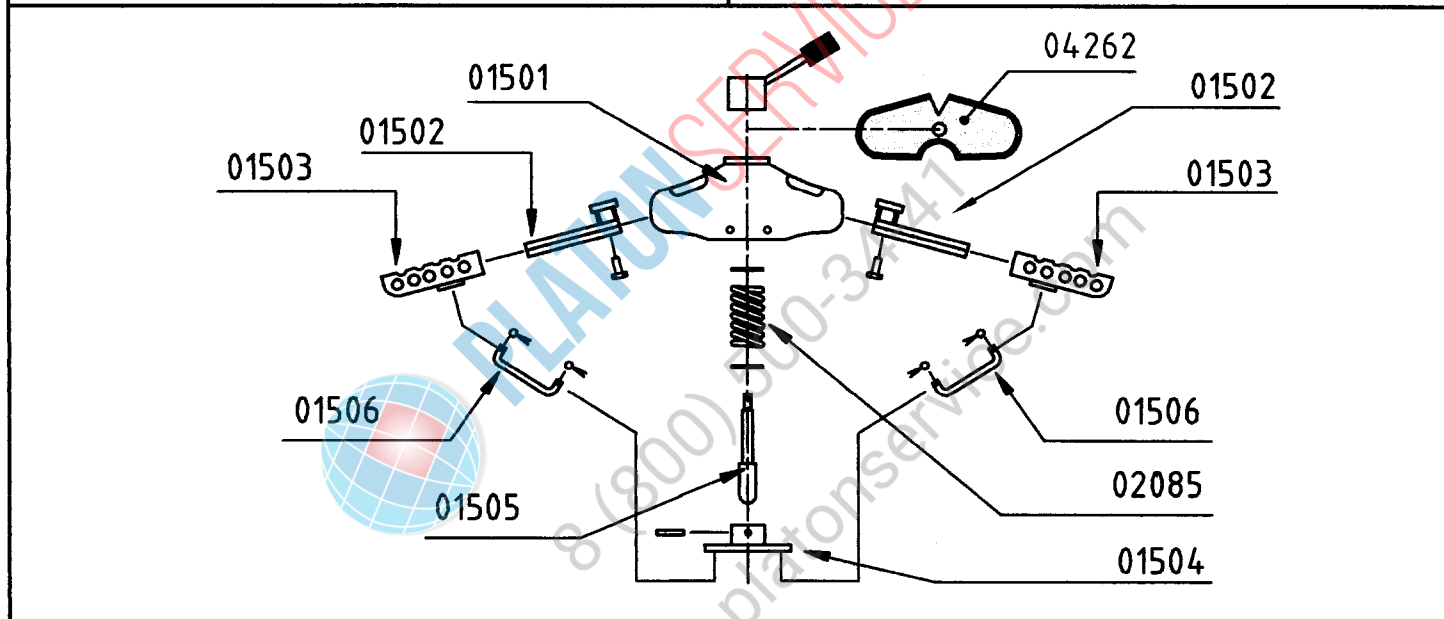
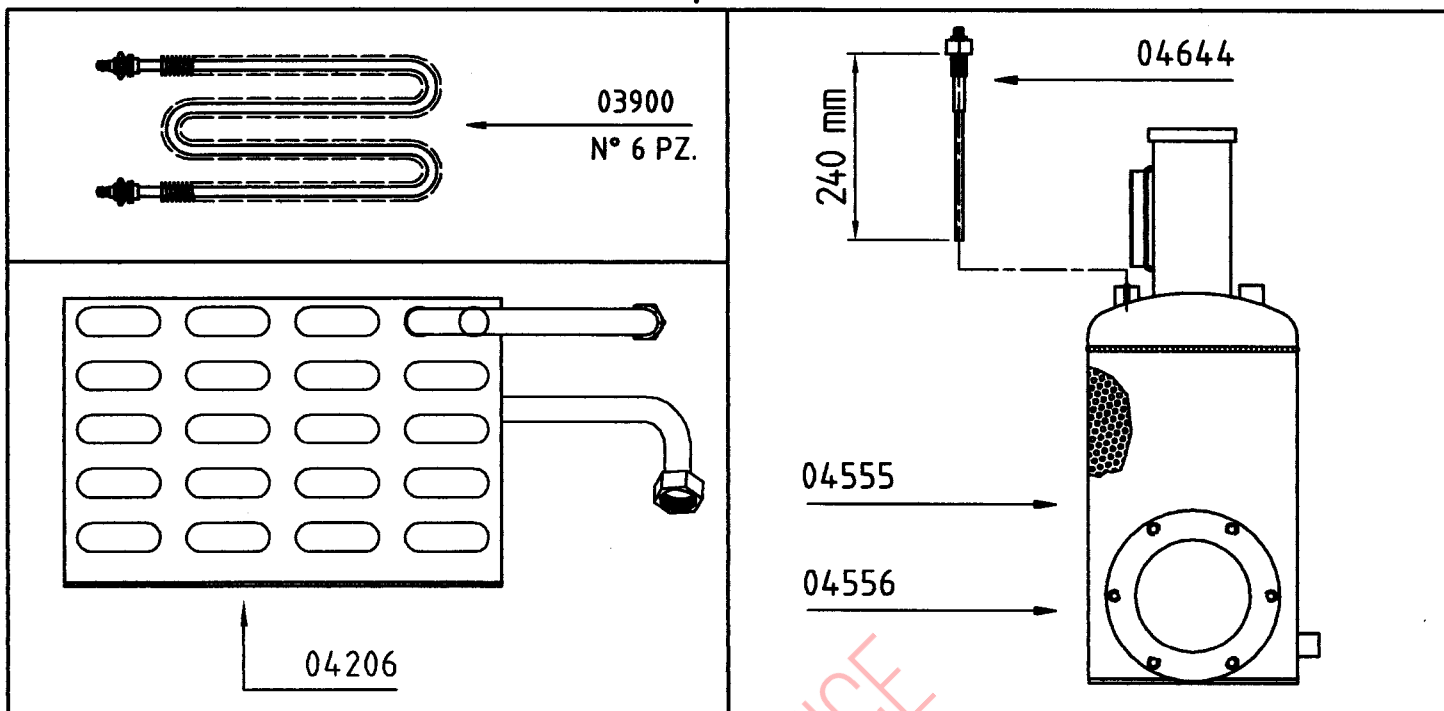


FLANGIA A 6 ELEMENTI
 FLANGE WITH 6 ELEMENTS
 FLASQUE AVEC 6 ELEMENTS
 HEIZFLANSCH FÜR 3 ELEMENTEN
 ARANDELA CON 6 RESISTENCIAS

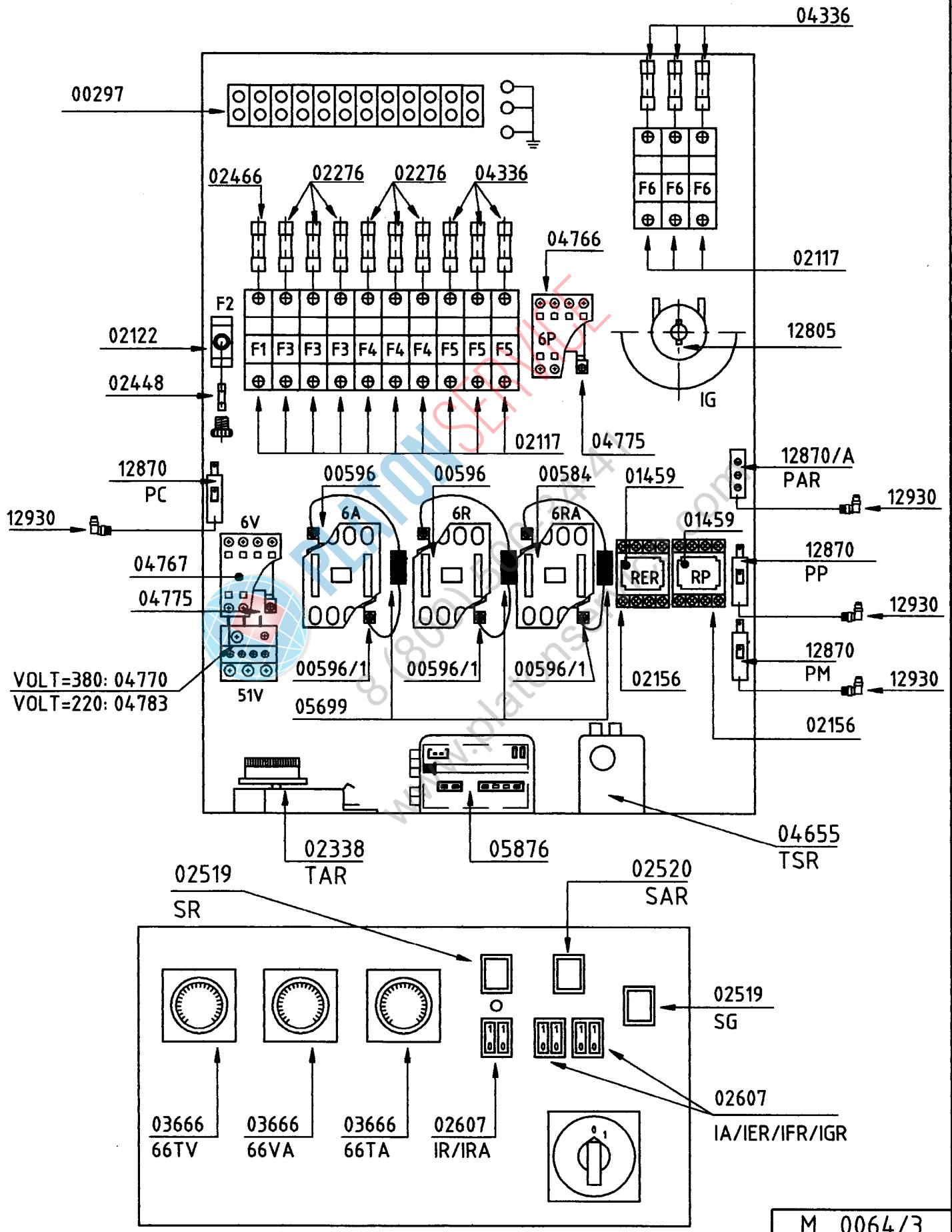
CODICE CODE CODE KODE CODIGO	POTENZA POWER POUISSANCE KW LEISTUNG POTENCIA	VOLT
02616	W 3000	V 230
01561	W 2000	V 230



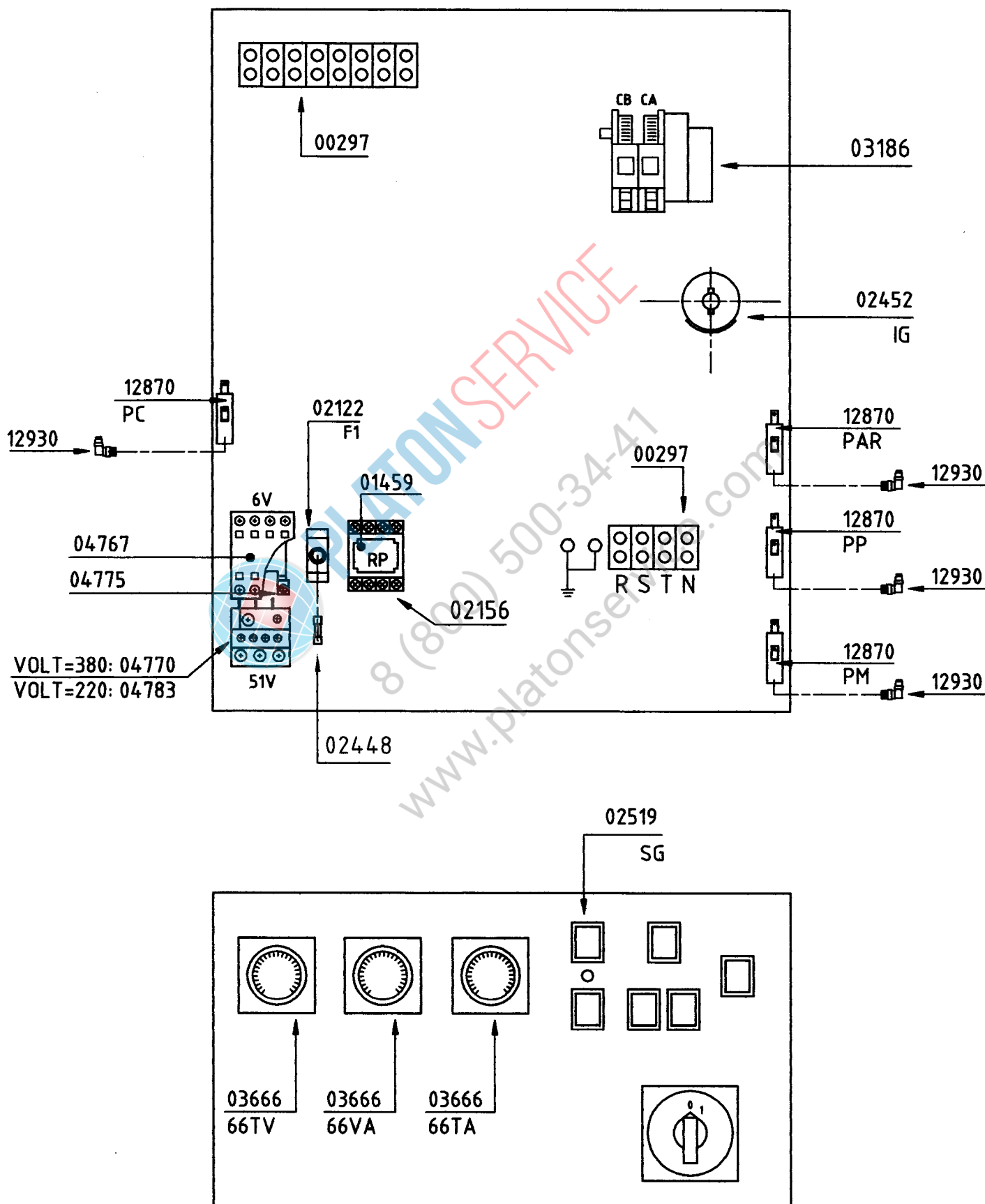
M_0077/2



IMPIANTO ELETTRICO PER MANICHINO STIRA CAMICIE CON CALDAIA (9±6kw) - ELECTIRC INSTALLATION FOR SHIRTS FINISHER WITH BOILER (9±6Kw) - INSTALLATION ELECTRIQUE POUR MANNEQUIN CHEMISES AVEC CHAUDIÈRE (9±6KW) - ELEKTRISCHES SCHALTPLAN FÜR HEMDENFINISCHER MIT EINGEBAUTEM KESSEL (9±6KW) - INSTALACIÓN ELÉCTRICA PARA MANIQUI CAMISAS CON CALDERA (9±6KW)



IMPIANTO ELETTRICO PER MANICHINO STIRA CAMICIE SENZA CALDAIA - ELECTIRC INSTALLATION FOR SHIRTS FINISHER WITHOUT BOILER - INSTALLATION ELECTRIQUE POUR MANNEQUIN CHEMISES SANS CHAUDIÈRE
 ELEKTRISCHES SCHALTPLAN FÜR HEMDENFINISHER ZUM ANSCHLUB AN TREMPDAMPF - INSTALACION ELÉCTRICA PARA MANIQUÍ CAMISAS SIN CALDERA

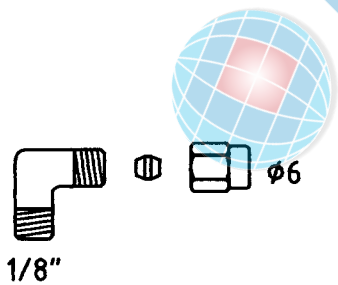
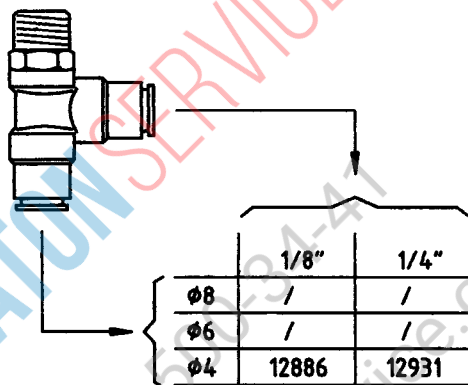
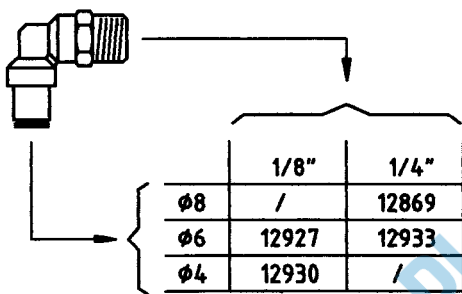


TUBO RILSAN - RILSAN TUBE - TUBE RILSAN - RILSAN ROHRCHEN - TUBO RILSAN

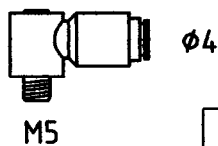
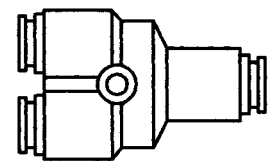
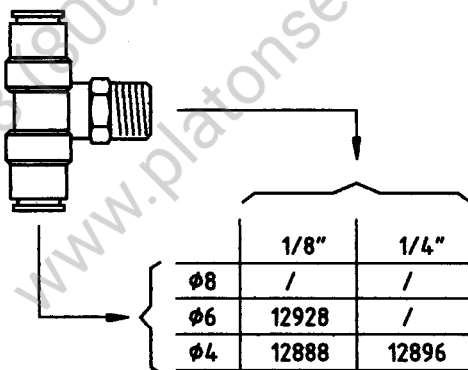
CODICE
CODE
CODE
KODE
CODIGO



φ8X6	02111	NERO	BLACK	NOIR	SCHWARZES	NEGRO
φ6X4	10086	NERO	BLACK	NOIR	SCHWARZES	NEGRO
φ4X2,7	01089/2	NERO	BLACK	NOIR	SCHWARZES	NEGRO



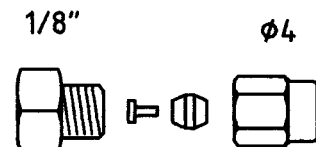
10475/A



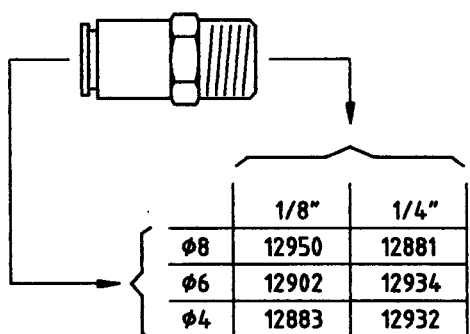
12959



12878

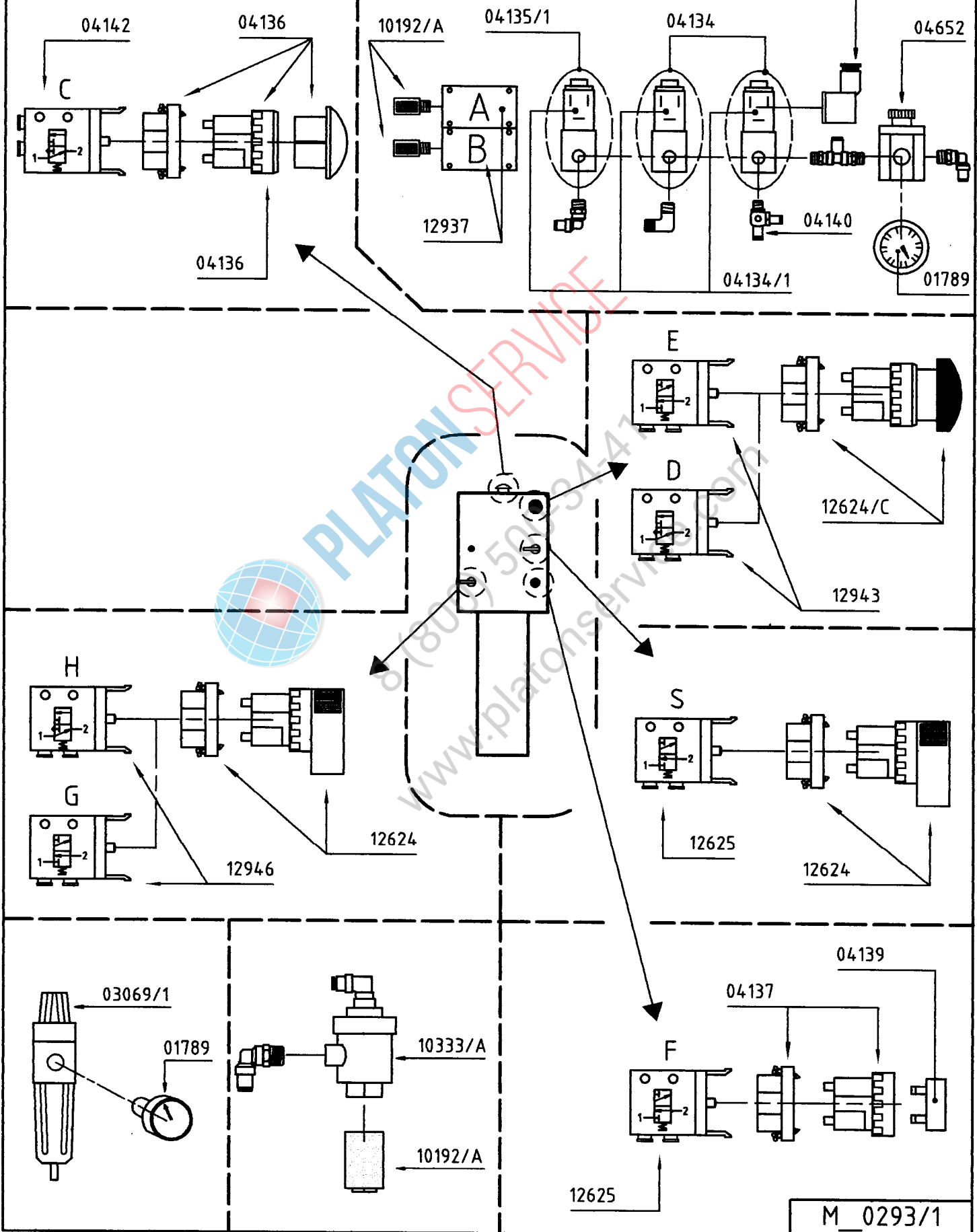


03575



M_0016/3

COMPONENTISTICA IMPIANTO PNEUMATICO
 COMPONENTS OF PNEUMATIC SYSTEM
 COMPOSANTS DU SYSTEME PNEUMATIQUE
 BESTANDTEILE PNEUMATISCHER ANLAGE
 COMPONENTE PLANTA NEUMÁTICA



M_0293/1

CODICE	ITALIANO	ENGLISH	FRANCAISE	DEUTSCH	ESPAÑOL
00114	MOLLA VALVOLA ASPIRAZIONE	SPRING VALVE	RESSORT VANNE ASPIRATION	FEDER FÜR ABSAUGVENTIL	MUELLE VALVULA ASPIRACION
00116	VALVOLA RITEGNO 1/2" DIRITTA	CHECK VALVE 1/2	VANNE DE RETENUE 1/2	RÜCKSCHLAGVENTIL 1/2	VALVULA RETENCION 1/2"
00178	GUARN. Ø 200	GASKET Ø 200	JOINT Ø 200	DICHTUNG Ø 200	GUARNICION Ø 200
00191	MANOMETRO 0-10 BAR	MANOMETER 0-10 BAR	MANOMETRE 0-10 BAR	MANOMETER 0-10 BAR	MANOMETRO 0-10 BAR
00192	RUBINETTO PORTAMANOMETRO	COCK FOR MANOMETER	ROBINET POUR MANOMETRE	MANOMETERHALTERUNG	GRIFO PORTA MANOMETRO
00210	MOLLA RITORNO PEDALE	PEDAL SPRING	RESSORT PEDALE	FEDER FÜR PEDAL	MUELLE POR PEDAL
00297	MORSETTO 10A	TERMINAL 10 A.	BORNE 10 A.	KLEMME 10 A.	TERMINAL 10A.
00398	POMOLO SNODO	KNOB	POMMEAU	GELENKHEBEL	POMO DE ARTICULACION
00415	ESTENSORE MANICHE	SLEEVES EXPANDER	EXTENSEUR DE MANCHES	ÄRMELSPANNER	EXTENSORE DE MANGAS
00416	MOLLA ESTENSORE MANICHE	SPRING FOR SLEEVE EXPANDER	RESSORT POUR EXTENSEUR MANCHE	FEDER FÜR ÄRMELSPANNER	MUELLE EXTENSORE
00553	RUBINETTO SFIATO ARIA MF 1/4	BREATHER COCK	ROBINET SOUPIRAIL	KUGELHAHN FÜR LUFTAUSBLAS	GRIFO AIRE MF 1/4"
00584	CONTATTORE HR1710	REMOTE CONTROL HR 1710	TELERUPTEUR HR 1710	SCHUTZSCHALTER HR1710	CONTACTOR HR 1710
00594	VALVOLA SICUREZZA 1/2" TAR.6,5	SAFETY VALVE 1/2" T.6,5	VANNE DE SECURITE' 1/2" T.6,5	SICHERHEITVENTIL 1/2" T.6,5	VALVULA DE SEGURIDAD 1/2"T.6,
00596	CONTATTORE HR2510	REMOTE CONTROL SWITCH HR2510	TELERUPTEUR HR2510	SCHUTZSCHALTER HR2510	CONTACTOR HR 2510
00596/1	BOBINA TERLERUTTORE HR 2510 V.220/50	COIL FOR REMOTE CONTROL HR2510 V.220/50	BOBINE POUR TELERUPTEUR HR2510 V.220/50	SPULE FÜR SCHUTZSCHALTER HR 2510 VOLT 220/50	BOBINA CONTACTOR HR 2510 V.22
00930	BUSSOLA GUIDA MOLLA	BUSH FOR SPRING	DOUILLE GUIDE RESSORT	FÜHRUNGSBUCHSE FÜR FEDER	BRUJULA POR MUELLE
01034	ELETTRIVALVOLA ACQUA 230/50 3/4" PORTAGOMMA	WATER SOLENOID VALVE	ELECTROVANNE EAU	WASSERSPEISUNGSVENTIL	ELECTROVALVULA ALIMENTACION
01089/2	TUBO RILSAN 6x4 NERO	"RILSAN" HOSE Ø 6X4 BLACK	TUYAU "RILSAN" Ø 6X4 NOIR	RILSAN SCHLAUCH 6X4 SCHWARZ	TUBO "RILSAN" Ø 6X4 NEGRO
01241	MOLLA PINZA	SPRING FOR CLAMP	RESSORT POUR PINCE	FEDER FÜR KLAMMER	MUELLE POR PINZA MG
01243	PINZA + SPUGNA	CLAMP FOR MG-MGC	PINCE POUR MG-MGC	KLEMME MG-MGC	PINZA + ESPONJA POR MG-MGC
01270	SARACINESCA SFERA 1/2" TOTAL	GATE VALVE 1/2	CLAPET A BILLE 1/2"	KUGELABSPERRSCHIEBER 1/2"	CORTINA METALICA A ESFERA 1/2"
01459	RELE' A ZOCCOLO X VENTILATORE	RELAY FOR FAN	RELAIS POUR VENTILATEUR	RELAIS	RELE A ZOCALO POR VENTILADOR
01501	SPALLA LAVORATA	SHOULDER DEVICE MG	DISPOSITIF EPAULES MG	SCHULTER MG	DISPOSITIVO ESPALDA MG
01502	ALBERINO SOSTEGNO PROLUNGA SPALLA	SUPPORTING SPINDLE x SHOULDER DEVICE EXTENSION	SUPPORT POUR RALLONGE EPAULES	HALTERUNGSWELLE	EJE DE SOPORTE
01503	PROLUNGA SPALLA INOX	SHOULDER EXTENSION	RALLONGE EPAULES EN ACIER INOX	VERLÄNGERUNGSSTÜCK SCHULTER	PROLONGA ESPALDA
01504	LEVA COMANDO PROLUNGA SPALLA	CONTROL LEVER	LEVIER DE COMMANDE	HEBEL SCHULTERVERLÄNGERUNG	PALANCA DE COMANDO
01505	PERNO PROLUNGA SPALLA	PIN	PIVOT	SCHULTERNVERLÄNGERUNGBOLZE	PERNO
01506	CAVALLOTTO PROLUNGA SPALLA MANICHINO	U-BOLT FOR FORMER	ETRIER POUR MANNEQUIN	SCHULTERVERLÄNGERUNGSBÜGEL	CONEXION MANIQUI'
01561	EL W 2000 OCC LSF270 V230 3 SPIRE INCOLOY	HEATING ELEMENT W2000 LSF 270 V.230	RESISTANCE W2000 LSF270 V.230	HEIZELEMENT 2000W LSF270 V.230	RESISTENCIA W2000 LSF270 V.23
01789	MANOMETRO 0-10 ATE X RIDUTTORE	MANOMETER 0-10 ATE	MANOMETRE 0-10 ATE	MANOMETER 0-10 ATE	MANOMETRO 0-10 ATE
02085	MOLLA SPALLA CASTELLO	SPRING	RESSORT	FEDER FÜR GESTELLSSCHULTERN	MUELLE
02111	TUBO RILSAN 6X8 NERO	NYLON HOSE Ø 6x8	TUYAU NYLON Ø 6x8	NYLON SCHLAUCH 6X8	TUBO EN NYLON Ø 6X8

CODICE	ITALIANO	ENGLISH	FRANCAISE	DEUTSCH	ESPAÑOL
02117	PORTAFUSIBILE MONTAGGIO GUIDA	FUSE HOLDER	TABLEAU DES FUSIBLES	SICHERUNGSHALTER 10 A	PORTA FUSIBLE
02122	PORTAFUSIBILE per GUIDA 6101U	FUSE HOLDER 6101U	TABLEAU DES FUSIBLES 6101U	SICHERUNGSHALTERUNG 6101	PORTA FUSIBLE 6101U
02156	ZOCOLO RELE' ZV11	RELAY ZV11	RELAIS ZV11	RELAISSOCKEL ZV11	ZOCLO RELE' ZV11
02249	MANIGLIA MR80 10x30	HANDLE 10x30	POIGNEE' 10x30	GRIFF MR80 10X30	MANILLA 10X30
02276	FUSIBILE 20A Ø 10X38 CON SEGNALATORE DI FUSIONE	FUSE 10x38 20 A	FUSIBLE 10x38 20A	SICHERUNG 20A 10X38	FUSIBLE 20A. 10X38
02291	CILINDRO Ø 20 CORSA 50 MOLLA POSTERIORE	CYLINDER 20x50 REAR SPRING	CYLINDRE 20x50 RESSORT POSTER.	ZYLINDER 20X50	CILINDRO Ø 20 CARRERA 50 MUELLE POSTERIOR
02338	TERMOREGOLATORE 50-300°C	THERMOREGULATOR 50-300° C	THERMOSTAT 50-300° C	THERMOSTAT 50-300° C	TERMOSTATO 50-300° C
02340	CILINDRO Ø 20 CORSA 50 MOLLA ANTERIORE SPEC. 94/236	CYLINDER 20 X 50 FRONT SPRING	CYLINDRE 20x50 RESSORT ANTER.	ZYLINDER Ø 20/HUB 50	CILINDRO Ø 20 CARRERA 50 MUELLE ANTERIOR
02427	BUSSOLA ASTA Ø 12	BUSH MG Ø 12	DOUILLE MG Ø 12	HÜLSE MG Ø 12	BRUJULA Ø 12 POR MG
02448	FUSIBILE 2A 05 X 20 WEB	FUSE 5x20 2A WEB	FUSIBLE 5x20 2A WEB	SICHERUNG 02A 05X20	FUSIBLE 2A. 05X20 WEB
02452	INTERRUTTORE BLOCCO PORTA HD 1204 - T1B51	SWITCH BRETER HD 1204 - T1B51	INTERRUPTEUR BRETER HD 1204 - T1B51	SCHALTER HD 1204 - T1B51	INTERRUPTOR BRETER HD 1204 - T1B51
02466	FUSIBILE 10A 10x38 CON SEGNALATORE DI FUSIONE	FUSE 10 A 10x38	FUSIBLE 10A - 10x38	SICHERUNGEN 10 A - 10x38	FUSIBLE 10A. 10X38
02519	SPIA ROSSA	RED WARNING LIGHT	LAMPE TEMOIN ROUGE	ROTE ANZEIGELAMPE	LUZ ROJA
02520	SPIA ARANCIONE	ORANGE WARNING LIGHT	LAMPE TEMOIN ORANGE	ANZEIGENLAMPE (ORANGE)	LUZ NARANJO
02602	CILINDRO Ø 25 CORSA 75 SERIE 1200	CYLINDER 25x75	CYLINDRE 25x75	ZYLINDER Ø 25 X 75	CILINDRO Ø 25 CARRERA 75
02607	INTERRUTTORE RESISTENZA CALDAIA- R1-R2	BOILER HEATERS SWITCH	INTERRUPTEUR RESISTANCE DE LA CHAUDIÈRE	SCHALTER KESSELHEIZWIDERSTAND	INTERRUPTOR RESISTENCIA DE
02616	EL W 3000 OCC 1 LSF270	HEATING ELEMENT W3000 LSF270	RESISTANCE EPINGLE W3000 LSF27	HEIZSTAB ZU W 3000 LSF 270	RESISTENCIA W3000 LSF270
02850	PRESSOSTATO B01CRJ	PRESSURE SWITCH B01CRJ	PRESSOSTAT B01CRJ	DRUCKWÄCHTER B01CRJ	PRESOSTATO B01CRJ
03069/1	FILTRO ARIA+RIDUTTORE (VERTICALE)	AIR FILTER WITH REDUCER	FILTRE AIR AVEC REDUCTEUR	LUFTFILTER + REDUZIERER	FILTRO AIRE CON REDUCTOR
03154	POMPA PSAM70 230/1/50	PUMP PSAM 70 V.220/1/50 HZ.	POMPE PSAM 70 V.220/1/50 HZ.	PUMPE PSAM 70 V.220/1/50 HZ.	BOMBA PSAM 70 V.220/1/50 HZ.
03165	PORTAGOMMA CURVO 3/4"X 12	HOSE HOLDER 3/4"X 12	BRANCHEMENT/INSERTION TUYAU 3/4" F X 12	GUMMIUNTERLAGE 3/4" F X 12	SOPORTE TUBO GOMA CURVO 3/4"X12
03168	PALA MG CORTA FORATA MONTATA	SHORT PADDLE MG	SERRE BORDS MG COURTE	KURZE ANDRUCKLEISTE PUPPE -NEU	PALA CORTA MG
03181	FERRO TE 40X619 TELAIO AT 770	TE-IRON 40X619 AT-770 FRAME	TE-FER 40X619 AT-770 CHASSIS	TE-EISEN 40X619 AT 770 GESTELL	HIERRO TE 40X619-CHASIS AT-770
03413	FLANGIA Ø 200 12 FORI F114	FLANGE Ø 200	FLASQUE Ø 200 F114	FLANSCH 6 ELEMENTEN Ø 200	ARANDELA Ø 200- 6 RESISTENCIA
03530	VENTILATORE UTENTRA U/HC202 V.380/3/50 HZ.	FAN 380/3/50 HZ	VENTILATEUR 380/3/50 HZ	VENTILATOR 380/3/50 HZ	VENTILADOR TIPO "UTENTRA" VOLT. 380/3/50HZ.
03568	CORPI LIVELLO VISIVO 1/2" (INF+SUP)	CORPS FOR VISUAL LEVEL CONTROL	CORPS CONTROLE NIVEAU VISUEL	KIT FÜR SCHAUGLASKÖRPER	CUERPOS CONTROL DE NIVEL
03575	KIT RACCORDO CON OGIVA 1/8" FEMMINA BUSSOLA DI RINFORZO	KIT OF CONNECTION 1/8" WITH BUSH	SERIE DE RACCORD 1/8" ET MANCHON	VERBINDUNG-KIT 1/8" + BÜCHSE	SERIE DE JUNTURA 1/8" CON BRUJULA
03666	TIMER ELETTRONICO TC 82 ES	ELECTRONIC TIMER TC 82 ES	TEMPORISATEUR ELECTRONIQUE	ELEKTRONISCHE ZEITHUR TC 82 ES	TEMPORIZADOR ELECTRONICO

CODICE	ITALIANO	ENGLISH	FRANCAISE	DEUTSCH	ESPAÑOL
03795	KIT GOMMINI+VETRO LIVELLO VISIVO LUNGO	KIT OF GASKET, GLASS FOR LONG VISUAL LEVEL CONTROL	SERIE DE JOINT+VERRE POUR NIVEAU VISUEL LONGUE	SCHAUGLAS MIT DICHTUNGEN (LANG	SERIE GUARNICION Y VIDRIO DE NIVEL CORTO
03859	GRUPPO VALVOLA VAPORE	STEAM VALVE ASSEMBLY	GROUPE VANNE VAPEUR MANNEQUIN	DAMPFVENTIL PUPPE	VALVULA VAPOR COMPLETA MANIQUI
03900	EL W 2000 ALETTATO X MG V230	HEATING ELEMENT W2000 V. 230	RESISTANCE W2000 V. 230	HEIZWIDERSTAND W200 V230	RESISTENCIA W2000 V. 230
04060	MOLLA PALETTA FERMA COLLO CAMICIA	SPRING FOR PADDLE OF COLLAR OF SHIRT FINISHER	RESSORT POUR PALETTE COL CHEMISES	FEDER FÜR KRAGENKLAMMER HEMDENPUPPE	MUELLE PARA PALA DE CUELLO CAMISAS
04092	BUSSOLA X ASTA REG.PALA MPT.	ADJUSTING BUSH FOR MPT CLAMP	DOUILLE REGLAGE PALETTE MPT.	BÜCHSE FÜR ANDRUCKLEISTE	BRUJULA DE REGULACION PARA
04134	EV ARIA 1/8 NC P305 M1	SOLENOID VALVE 1/8 NC P305	ELECTROVANNE 1/8 NC P305 M1	DAMPFVENTIL 1/8 NC P305 M1	ELECTROVALVULA 1/8 NC P305 M1
04134/1	BOBINA PMB58 VOLT.220	COIL PMB58 VOLT. 220	BOBINE PMB58 VOLT. 220	SPULE PMB58 220 VOLT	BOBINA PMB58 VOLT. 220
04135/1	BOBINA PMB58/1 VOLT.220	COIL PMB58/1 VOLT. 220	BOBINE PMB58/1 VOLT. 220	SPULE PMB58/1 220 VOLT	BOBINA PMB58/1 VOLT. 220
04136	PULSANTE FUNGO SBLOCCO VZ 065R	RELEASING MUSHROOM BUTTON	POUSSOIR DEBLOCAGE VZ 065R	RESET PILZKNOPF VZ 065R	PULSADOR DESBLOQUEO VZ 065R
04137	PULSANTE SPORG. ROSSO VZ020R	RED JUTTING PUSH BUTTON VZ020R	POUSSOIR EN SAILLIE ROUGE	DRUCKKNOPF VZ020R (ROT)	PULSADOR SALIENTE ROJO VZ020R
04139	ATTUATORE COLORE VERDE VZ-0001	GREEN ACTUATOR VZ-0001	POUSSOIR VERT VZ-0001	DRUCKKNOPF VZ-0001 (GRÜN)	PULSADOR VERDE VZ-0001
04140	DOSAT.BIDIREZ. 1/8 AB558040	BIDIRECTIONAL REGULATOR 1/8	REGULATEUR BIDIRECTIONNEL 1/8	ZWEISINNREGLER 1/8	REGULADOR BIDIRECCIONAL 1/8
04142	VALV.3/2-TUBO 4 NA-VB043-BA	VALVE 3/2 - TUBE 4 NA	VANNE 3/2 - TUYAU 4 NA	VENTIL 3/2 - ROHR 4 NA	VALVULA 3/2 - TUBO 4 NA
04144	PEDALE DPA-3R8-N-78042501	PEDAL DPA-3R8-N-78042501	PEDALE DPA-3R8-N-78042501	PEDAL DPA-3R8-N-78042501	PEDAL DPA 3R8-N-78042501
04206	BATTERIA A VAPORE	STEAM RADIATOR	BATTERIE DE VAPEUR	DAMPFBATTERIE	BATERIA A VAPOR
04219	PALA MAXI MONTATA	MAXI PADDLE	SERRE BORDS	MAXI ANDRUCKLEISTE HEMDEN-FINISHER	PALA MAXI
04220	PALA LUNGA MONTATA	LONG PADDLE	SERRE BORDS LONGUE	LANGE ANDRUCKLEISTE HEMDEN-FINISHER	PALA LARGA
04262	FELTRO PER IMBOTT.SPALLA	FELT FOR SHOULDER PADDING	FEUTRE POUR MOLLETON EPAULE	FILZ FÜR SCHULTERPOLSTERUNG	FIELTRO PARA MOLETON ESPALDA
04324	CONNETTORE PICCOLO-APM-PM.122X	CONNECTOR	CONNECTEUR	VERBINDER	CONECTOR
04326	COPPA SPECCHIO NERI	MIRROR	MIROIR COMPLET	HEMDENFINISHER SPIEGELSCHALE (SCHWARZ)	ESPEJO
04336	FUSIBILE 25A Ø 10,3X38	FUSE 25 A 10,3 x 38	FUSIBLE 25A - 10,3 x 38	SICHERUNGEN 25 A 10,3 X 38	FUSIBLE 25A. 10,3 X 38
04390	KIT VALV.VAPOR SUP/INF MANUALE	KIT OF GASKET X LOWER/BOTTOM STEAM VALVE MANUAL	SERIE DE JOINT X VANNE VAPEUR SUPERIEUR/INFERIEUR MANUELLE	MANUELLES DAMPFVENTILSATZ OBEN/UNTEN	SERIE GUARN. VALVULA VAPOR SUPERIOR/INFERIOR MANUAL
04462	SACCO IN RETE	MESH BAG FOR SHIRT FINISHER	HOUSSE EN FILET X MG CHEMISES	NETZBEZUG FÜR MGS	SACO DE RED MANIQUI CAMISAS
04511	MOLLA	SPRING	RESSORT	FEDER	MUELLE
04529	VENTOLA VENTILATORE UTENTRA U/HC202 - Ø 200 x L.100	FAN WHEEL U/HC202 - Ø 200 x L.100	TURBINE VENTILATEUR "UTENTRA" U/HC202 - Ø 200 x L.100	LAUFRAD VENTILATOR UTENTRA U/HC202 - Ø 200 x L.100	TURBINA VENTILADOR "UTENTRA" U/HC202 - Ø 200 x L.100
04555	CALDAIA ISPELS LIVELLO ELETTRONICO	ISPESL BOILER ELECTRONIC LEVEL	CHAUDIÈRE ISPELS NIVEAU ELECTRONIQUE	ISPELS KESSEL ELEKTRONISCHE NIVEAUKONTROLLE	CALDERA ISPELS

CODICE	ITALIANO	ENGLISH	FRANCAISE	DEUTSCH	ESPAÑOL
04556	CALDAIA TÜV 20 Lt. ELETTRONICA	ELECTRONIC TÜV BOILER 20 Lt	CHAUDIERE ELECTRONIQUE 20 Lts. VERSION TÜV	TÜV GENEHMIGTER KESSEL ELEKTRONISCH GEREGLT	CALDERA TÜV ELECTRONICA 20 Lt
04601	MOLLA X RITORNO PISTONE PINZA	SPRING FOR CLAMP CYLINDER	RESSORT POUR CYLINDRE PINCE	RÜCKHOLFEDER ZYLINDER KLAMMER	MUELLE PARA CILINDRO PINZA
04602	BUSSOLA A BATTENTE Ø 10	BUSH Ø 10	DOUILLE Ø 10	HÜLSE Ø 10	BRUJULA Ø 10
04615	GOMMA X PINZA TENDIMANICA	SPONGE RUBBER FOR CLAMP MG	COUTCHOUX-EPONGE x PINCE MG	SCHAUMGUMMI FÜR KLEMME	GOMA ESPONJA POR PINZA MG
04644	SONDA LIVELLO TL30 265MM	PROBE OF LEVEL TL 30 X 265 MM	SONDE DE NIVEAU TL 30 X 265 MM	NIVEAU SONDÉ TL 30 X 265 MM	SONDA PARA NIVEL TL 30 X 265M
04652	RIDUTTORE 1/8 TIPO 03506R	AIR REGULATOR 1/8 03506R	REDUCTEUR 1/8 03506R	DRUCKREGLER 1/8 03506R	REDUCTOR 1/8 03506R
04655	TERMOSTATO LS1 TARATURA 175°	THERMOSTAT LS1 UP TO 175°	THERMOSTAT LS1 REGLAGE 175°	THERMOSTAT LS1 EINSTELLUNG 175°	TERMOSTATO LS1 A 175°
04661	SACCO X MANICHINO CAMICIA + GONNA	BAG MG FOR SHIRT WITH SKIRT	HOUSSE MG CHEMISES AVEC JUPE	SACK HEMDENPUPPE + ROCK	SACO PARA MANIQUI CAMISAS CON FALDA
04662	SERIE COPRI PALETTE 4PZ PER MANICHINO CAMICIA	KIT OF BAG FOR CLAMP	JEU DE HOUSSE POUR PALETTES	ABDECKUNGEN FÜR ANDRUCKLEISTEN4 STK	JUEGO DE FUNDA PARA PALAS
04767	CONTATTORE CL01A400T6	REMOTE CONT. SWITCH CL01A400T6	TELERUPTEUR CL01A400T6	SCHUTZSCHALTER CL01A400T6	CONTACTOR CL01A400T6
04770	RELE TERMICO RT1K DA 2,5-4,1	TEMPERATURE RELAY 2,5-4,1	RELAIS THERMIQUE 2,5-4,1	THERMISCHES RELAIS 2,5-4,1	RELE TERMICO 2,5-4,1
04775	BOBINA V 230/50/60 LB1A6	COIL V. 230/50/60 LB1A6	BOBINE V. 230/50/60 LB1A6	SPULE V. 230/50/60 LB1A6	BOBINA V. 230/50/60 LB1A6
04778	SACCO BOMBOLINA CON CERNIERA	COVER FOR CONDENSATE SEPARATOR	SAC SEPARATEUR DE CONDENSAT	ISOLIERUNG FÜR KONDENSFLASCHE	SACO PARA BOTELLA CONDENSADOS
04783	RELE TERMICO 5,5- 8,5 RT1A	TEMPERATURE RELAY 5,5-8,5	RELAIS THERMIQUE 5,5-8,5	THERMISCHES RELAIS 5,5-8,5	RELE TERMICO 5,5-8,5
04944	CAVO + PORTALED + LED 30 MICR.	CABLE + LEDHOLDER + LED 30	CABLE + PORTE-LED + LED 30	KABEL + LEDHALTER + LED 30	CABLE + PORTALED + LED 30
04954	CILINDRO 1260 Ø 40 CORSA 100	CYLINDER 1260 Ø 40 LEVEE 100	CYLINDRE 1260 Ø 40 STROKE 100	ZYLINDER 1260 Ø 40 HUB 100	CILINDRO 1260 Ø 40 CARRERA 100
05003	TELO COPRIPALA + CERNIERA	COVER FOR FRONT CLAMP + ZIP	HOUSSE POUR PALETTE AVEC CHARNIERE	VERKLEIDUNG FÜR ANDRUCKLEISTE MIT VERSCHLUß	FUNDA DE PALA + CREMALLERA
05013	BUSTINA PALETTA NOMEX	LITTLE BAG NOMEX FOR CLAMP	PETIT SAC NOMEX POUR PALETTE	NOMEX BEZUG	COBERTURA NOMEX PARA PALA
05081	RELE TERMICO RT1L DA 4-6,3	TEMPERATURE RELAY 4-6,3	RELAIS THERMIQUE 4-6,3	THERMISCHES RELAIS 4-6,3	RELE TERMICO 4-6,3
05699	FILTRO RC 0,1UF/100 OHM+PUNTALALINI L.110 MM.	FILTER RC 0,1UF/100 OHM	FILTRE RC 0,1UF/100 OHM	FILTER RC 0, 1UF/100 OHM + VERSCHRAUBUNGEN L. 110 MM	FILTRO RC 0,1UF/100 OHM
05819	PARALIVELLO LUNGO	LONG PLEXIGLASS PROTECTION	PROTECTION VERRE NIVEAU LONG	SCHAUGLASBESCHÜTZUNG (LANG)	PROTECCION POR TUBO NIVEL
05876	CENTRALINA LIVELLO RL30/1ES/R REG.20" 100K 230V. AC	LEVEL GEARBOX RL 30/1ES/R	BOITE DE NIVEAU RL 30/1ES/R	NIVEAU STEÜRUNG RL30/1ES/R	CENTRALITA DE NIVEL RL30/1ES/
06256	GIRANTE+COPERCHIO POMPA PSAM70 / PSA70	IMPELLER + COVER PSAM70/PSA70	COURONNE MOBILE + COUVERCLE POMPE PSAM70 / PSA70	LAUFRAD+DECKEL PUMPE PSAM 70 PSA70	RODETE + TAPA DE BOMBA PSAM 70
06257	GUARNIZIONI POMPA PSAM70	GASKET PSAM 70	JOINT PSAM 70	DICHTUNGEN PUMPE PSAM 70	GUARNICION POR BOMBA PSAM 70
10086	TUBO NYLON	NYLON HOSE	TUYAU NYLON	NYLON SCHLAUCH	TUBO EN NYLON
10192/A	SILENZIATORE PLASTICA NERO	BLACK PLASTIC SILENCER	SILENCIEUX EN PLASTIQUE NOIR	KUNSTSTOFF SCHALLDÄMPFER	SILENCIADOR EN PLASTICA NEGRA

CODICE	ITALIANO	ENGLISH	FRANCAISE	DEUTSCH	ESPAÑOL
10333/A	VALVOLA SCARICO RAPIDO 1/8"	QUICK DISCHARGE VALVE 1/8"	SOUPAPE DE DECHARGE RAPIDE 1/8	SCHNELL-ABBLASEVENTIL 1/8"	VALVULA DESCARGA RAPIDA 1/8"
10475/A	RACCORDO A L MASCHIO	"L" UNION	RACCORD A "L"	L-STÜCK	JUNTURA A "L"
12603	ELETTROVALVOLA ALIMENTAZIONE ACQUA 3/4" PORTAGOM. FILETTATO	SOLENOID VALVE	ELECTROVANNE EAU	WASSERMAGNETVENTIL	ELECTROVALVULA DE AGUA
12624	SELETTORE 2P.FISSA LEVA LUNGA VZ400N	SELECTOR WITH LONG LEVER	SELECTEUR AVEC LEVIER LONGUE	WÄHLSCHALTER MIT LANGHEBEL VZ400N	INTERRUPTOR CON PALANCA LARGA
12624/C	PULSANTE FUNGO ASSIALE NERO	BLACK PUSH BUTTON	POUSSOIR NOIR	PILZDRUCKKNOPF (SCHWARZ)	PULSADOR NEGRO
12625	VALVOLA 3/2 TUBO 4NC VB043BC	VALVE	VANNE	VENTIL	VALVULA
12869	RACCORDO GIREVOLE L.1/4 GC TUBO 8	UNION L 1/4 GC	RACCORD L.1/4 GC	DREHBARER ANSCHLUSS L.1/4 GC ROHR 8	JUNTURA L. 1/4 GC
12870	TRASDUTTORE 900.18.1/1-1-10A.	TRANSDUCER 900.18.1/1-1-10A.	TRANSDUCTEUR 900.18.1/1-1-1-10	GEBER 900.18.1/1-1-1-10A.	PRESOSTATO 900.18.1/1-1-1-10A.
12870/A	TRASDUTTORE 900.18.1-1-16A.	TRANSDUCER 900.18.1-1-16A.	TRANSDUCTEUR 900.18.1-1-16A.	GEBER 900.18.1-1-16A.	PRESOSTATO 900.18-1-1-16A.
12876	BIFORCAZIONE Y FXFXF TUBO 04	FORK "Y" PIPE 04	BIFURCATION "Y" TUYAU 04	KABELUNG Y FXFXF ROHR 04	BIFURCACION "Y" TUBO 04
12878	RACC.DIRITTO MASCHIO TUBO 6 1/8 GC	UNION 6-1/8 GC	RACCORD DROIT 6-1/8 GC	ANSCHLUSS 6-1/8 GC	JUNTURA 6-1/8 GC
12881	RACCORDO FISSO DIRITTO 1/4 GC. TUBO 8	UNION 1/4 GC	RACCORD 1/4 GC.	ANSCHLUSS 1/4 GC	JUNTURA 1/4 GC
12883	RACC.FISSO DIRITTO 1/8GC TUBO4	UNION 1/8 GC	RACCORD DROIT 1/8 GC	ANSCHLUSS 1/8 GC - 04	JUNTURA 1/8 GC
12886	RACC.GIREVOLE T LATER.1/8 GC TUBO 4	SWINGING UNION 1/8 GC.	RACCORD PIVOTANT LATERAL 1/8	DREHBARER ANSCHLUSS 1/8 GC ROHR 4	JUNTURA MOVIBLE 1/8 GC.
12888	RACC.GIREVOLE T CENTRALE 1/8GC TUBO 4	SWINGING UNION 1/8 GC.	RACCORD PIVOTANT CENTRAL 1/8	DREHBARER ANSCHLUSS 1/8 GC ROHR 4	JUNTURA MOVIBLE 1/8 GC.
12896	RACC.GIREVOLE T CENTRALE 1/4GC TUBO 4	SWINGING UNION 1/4 GC.	RACCORD PIVOTANT 1/4 GC	ANSCHLUSS 1/4 GC - 04	JUNTURA MOVIBLE 1/4 GC
12902	RACC.FISSO DIRITTO 1/8GC. TUBO Ø 6	UNION 1/8 GC.	RACCORD DROIT 1/8 GC.	ANSCHLUSS 1/8 GC	JUNTURA 1/8 GC.
12927	RACCORDO GIREVOLE L1/8GC TUBO6	SWINGING UNION L 1/8 GC.	RACCORD PIVOTANT L1/8GC	DREHBARER ANSCHLUSS L1/8GC - 6	JUNTURA MOVIBLE L 1/8 GC
12928	RACCORDO GIREVOLE T CENTRALE 1/8" GC Ø 6	SWINGING CONNECTION 1/8"	RACCORD PIVOTANT 1/8" GC Ø 6	DREHBARER ANSCHLUSS 1/8 GC - Ø 6	JUNTURA MOVIBLE 1/8"
12930	RACC.GIREVOLE L1/8" GC TUBO 4	SWINGING CONNECTION L 1/8"	RACCORD PIVOTANT L 1/8"	DREHBARER DROSSEL L1/8" GC ROHR 4	JUNTURA MOVIBLE L 1/8"
12931	RACCORDO GIREVOLE T LATERALE 1/4GC TUBO 4	SWINGING CONNECTION 1/4 GC	RACCORD PIVOTANT 1/4 GC	ANSCHLUSS 1/4 GC	JUNTURA MOVIBLE 1/4 GC
12932	RACCORDO FISSO DIRITTO 1/4"GC TUBO 4	UNION 1/4" GC.	RACCORD 1/4" GC	ANSCHLUSS 1/4" GC	JUNTURA 1/4" GC
12933	RACCORDO GIREVOLE L 1/4GC TUBO 6	SWINGING CONNECTION L 1/4"	RACCORD PIVOTANT 1/4" GC	DREHBARER ANSCHLUSS 1/4" GC ROHR 6	JUNTURA MOVIBLE L. 1/4"
12934	RACC.FISSO DIRITTO 1/4GC TUBO6	UNION 1/4 GC.	RACCORD DROIT 1/4 GC	ANSCHLUSS 1/4 GC - 6	JUNTURA 1/4 GC

CODICE	ITALIANO	ENGLISH	FRANCAISE	DEUTSCH	ESPAÑOL
12937	VALVOLA 3/2 1/8 DOPPIO C.PNEUMATICO	VALVE	VANNE	VENTIL	VALVULA
12943	DOPPIA VALVOLA 3/2-T.4-NA-NC	DOUBLE VALVE 3/2-T.4-NA-NC	DOUBLE VANNE 3/2-T.4-NA-NC	DOPPELVENTIL 3/2-T.4-NA-NC	DOBLE VALVULA 3/2-T.4-NA-NC
12946	DOPPIA V.3/2-T.4 LAT.NC ATT. BRETER	DOUBLE VALVE	DOUBLE VANNE	DOPPEL VENTIL	VALVULA DOBLE
12950	RACCORDO FISSO DIRITTO 1/8" GC Ø 8	UNION 1/8" GC.	RACCORD 1/8" GC	ANSCHLUSS 1/8" GC	JUNTURA 1/8" GC.
12959	RACCORDO GIREVOLE L T4 5MA ORING RIDOTTO	SWINGING CONNECTION L T4 5MA	RACCORD L T4 5MA	DREHBARER L ANSCHLUSS T4 5MA	JUNTURA MOVIBLE L T4 5MA
54241	GOMMA PINZE 70X10X350 DA TAGLIARE	RUBBER FOR CLAMPS 70x10x350	CAOUTCHOUC POUR PINCES 70x10x350	SCHNEIDEGUMMI FÜR ZANGEN 70x10x350	GOMA PARA PINZAS 70x10x350 A CORTAR
55012	GR.PROLUNGA SPALLA	SHOULDER EXTENSION	GROUPE RALLONGE EPAULES	SCHULTER-VERLÄNGERUNG AGGREGAT	PROLONGA ESPALDAS



PLATON SERVICE
8 (800) 500-34-41
www.platonservice.com

IMPORTANTE: fotocopiare questa pagina per avere sempre l'originale, indicando il numero di pagine trasmesse negli appositi spazi in fondo alla pagina. Vedere par. "Modalità richiesta pezzi di ricambio" sul manuale della propria macchina.

IMPORTANT: please make a copy of this page in order to always have the original form available for future use. Please be sure to mark the number of pages sent to us, in the relevant area at the bottom of the page. See par. "Ordering spare parts" on the instruction's manual of the machine.

Consegnare a / Deliver to:

Fatturare a / Invoice to:

Nome/Name.....
 Cognome/Surname.....
 Azienda/Company.....
 Via/Address.....
 CAP.....Città.....Prov.....
 Tel.....Fax.....
 Partita IVA.....
 Codice Cliente/Client Code.....

Nome/Name.....
 Cognome/Surname.....
 Azienda/Company.....
 Via/Address.....
 CAP.....Città.....Prov.....
 Tel.....Fax.....
 Partita IVA.....
 Codice Cliente/Client Code.....

MODALITÀ DI SPEDIZIONE / WAY OF SHIPMENT:

- ◆ Con Corriere/Forwarding Agent:
- ◆ Porto Franco/C & F (cancellare l'opzione che non interessa)/
- ◆ Franco Fabbrica/Ex-Factory (please delete the choice of no interest to you)
- ◆ Posta/Mail.....

MODULO DI RICHIESTA PEZZI DI RICAMBIO / ORDERING SPARE PARTS

Modello della macchina/Type of machine:

Matricola della macchina/Serial NR of machine:

N° pezzi Quantity	Codice Code	Descrizione Description	Schizzo/Schema Diagram

Data/Date.....

Firma/Signature.....

Data consegna richiesta/Requested delivery time

.....

pagina.....di.....pagine
 page.....of.....pages

IMPORTANTE: fotocopiare questa pagina per avere sempre l'originale, indicando il numero di pagine trasmesse negli appositi spazi in fondo alla pagina. Vedere par. "Modalità richiesta pezzi di ricambio" sul manuale della propria macchina.

IMPORTANT: please make a copy of this page in order to always have the original form available for future use. Please be sure to mark the number of pages sent to us, in the relevant area at the bottom of the page. See par. "Ordering spare parts" on the instruction's manual of the machine.

N°pezzi Quantity	Codice Code	Descrizione Description	Schizzo/Schema Diagram



Data/Date.....

Firma/Signature.....

Data consegna richiesta/Requested delivery time

.....

pagina.....di.....pagine
page.....of.....pages